

APPLICAZIONI

Gruppi di pressurizzazione a funzionamento automatico realizzati con elettropompe jet autoadescanti. Molto affidabili e silenziosi sono particolarmente adatti per aumentare la pressione disponibile da una rete di distribuzione, per l'approvvigionamento d'acqua con aspirazione da pozzi e per impianti idrici domestici.

APPLICATION

Automatic high pressure groups coupled with self-priming jet pumps.

They are very silent and reliable and particularly suitable to increase pressure from a water system, to supply water from wells and in domestic high pressure groups.

LIMITI D'IMPIEGO

- Temperatura liquido fino a 35°C (per un uso domestico secondo EN 60335-2-41)
Temperatura max. liquido: 35°C (per altri impieghi)
- Temperatura ambiente fino a 40°C
- Altezza d'aspirazione manometrica fino a 8 mt.
- Servizio continuo

MOTORE

- Monofase 230V-50Hz
- Motore elettrico ad induzione a 2 poli ($n = 2850 \text{ min}^{-1}$)
- Isolamento Classe F
- Protezione IP 44

MATERIALI

- Serbatoio a membrana butile
- Tubo flessibile raccordato
- Pressostato pre-tarato 1,4÷2,8 bar con cavi
- Manometro
- Raccordo ottone

OPERATING CONDITIONS

- Liquid temperature up to 35°C (for home use according to EN 60335-2-41)
Temperature max. liquid: 35°C (for other uses)
- Ambient temperature up to 40°C
- Total suction lift up to 8 mt.
- Continuous duty

MOTOR

- Single-phase 230V-50Hz
- Two-Pole induction motor ($n = 2850 \text{ min}^{-1}$)
- Insulation Class F
- Protection IP 44

MATERIALS

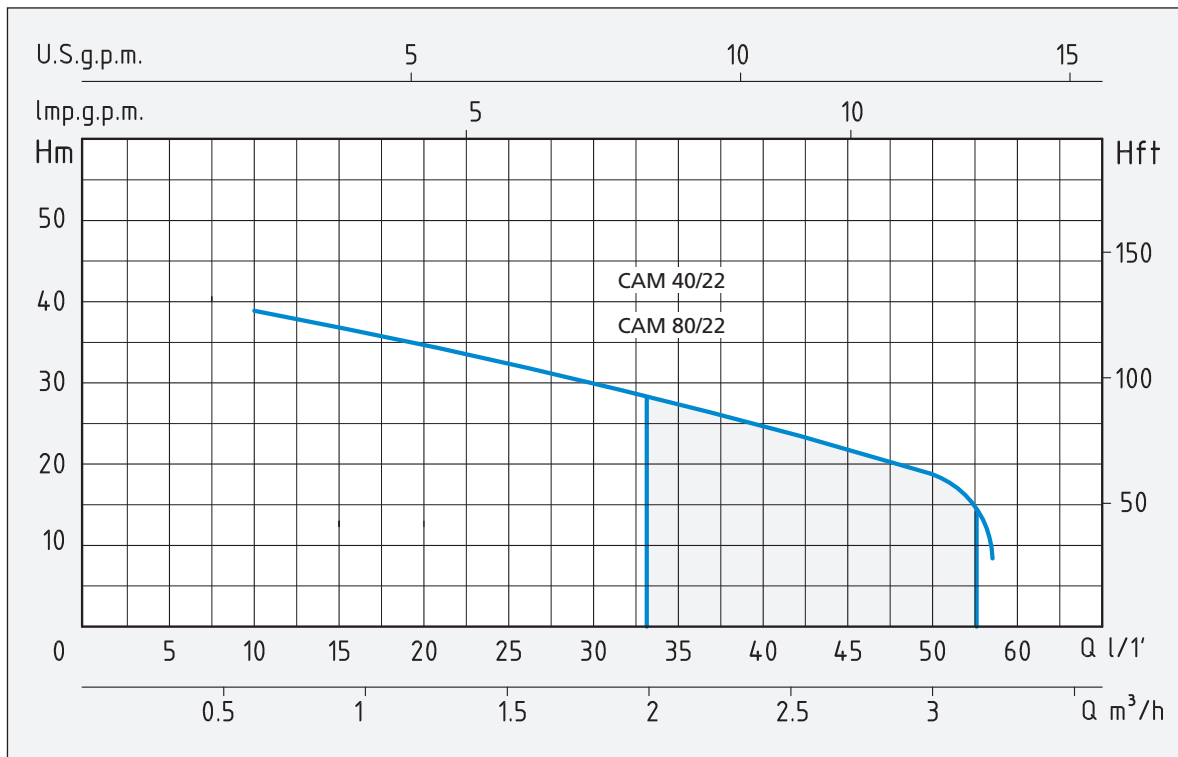
- Butyl membrane tank
- Flexible hose with connection
- Adjusted switch on/off pressure 1,4÷2,8 bar with cable
- Pressure gauge
- Brass connection



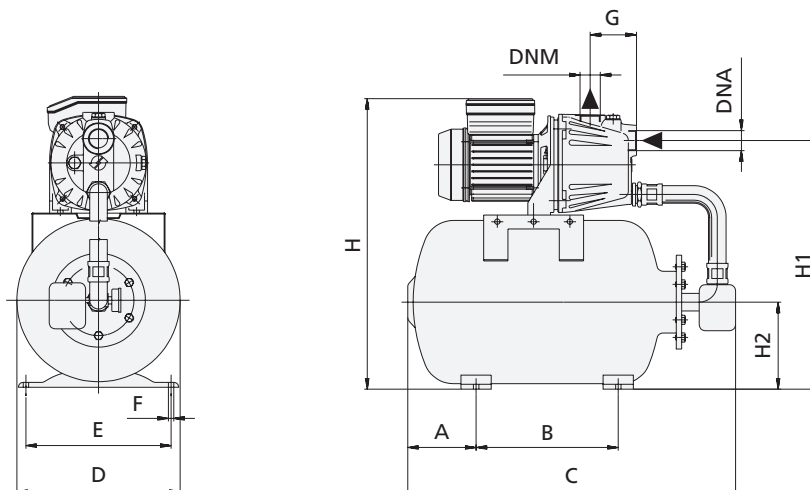
CAM 40-22



CAM 80-22



TIPO TYPE	POTENZA NOMINALE NOMINAL POWER		POTENZA ASSORBITA INPUT POWER	AMPERE	Pressostato pre-tarato Adjusted switch on/off pressure	Q = PORTATA - CAPACITY									
	HP	kW				Monofase Single-phase	Bar	m³/h	0,6	0,9	1,2	1,5	1,8	2,1	2,4
Monofase Single-phase	P2	P1	kW	Monofase Single-phase	Bar	Prevalenza manometrica totale in m.C.A. - Total head in meters w.c.									
CAM 40/22	0,75	0,55				0,8	3,8	1,4 ÷ 2,8	H (m)	38	36	34	32	29	27
CAM 80/22	0,75	0,55	0,8	3,8	1,4 ÷ 2,8	H (m)	38	36	34	32	29	27	25	22	19



TIPO TYPE	DIMENSIONI mm - DIMENSIONS mm												DIMENSIONI DIMENSIONS mm	PESO WEIGHT			
	A	B	C	D	E	F	G	H	H1	H2	DNA	DNM			P	L	H
Monofase Single-phase																	
CAM 40/22	113	235	460	270	240	9	76	460	411	144	1"	1"	298	500	520	15,6	
CAM 80/22	113	235	460	270	240	9	72	460	411	144	1"	1"	298	500	520	13,7	